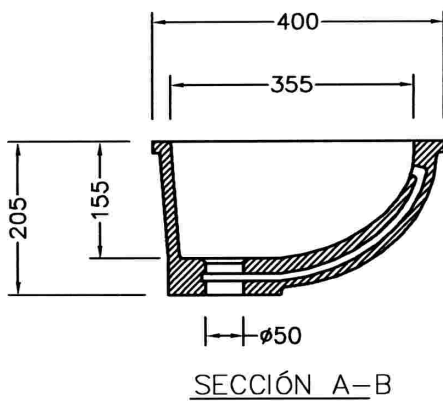
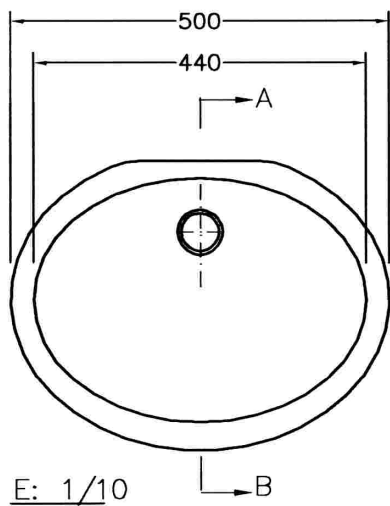
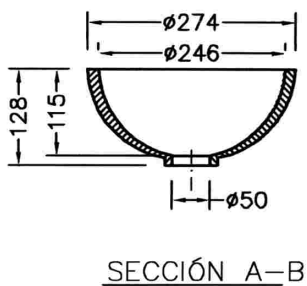
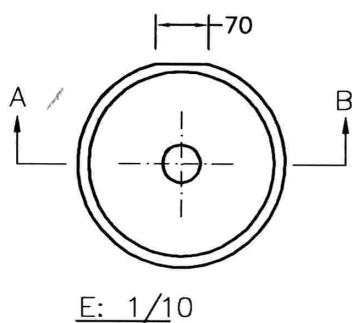


MOLDES SANITARIOS

M-200



M-201



www.irpen.es

Barcelona
93 244 99 55

Madrid
91 358 13 18
Vigo
98 637 80 24

Valencia
96 150 84 06
P.Mallorca
971 43 25 99

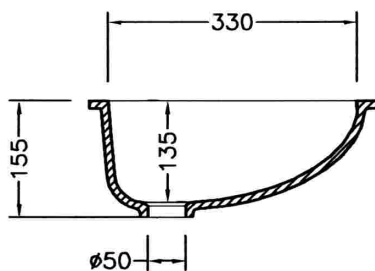
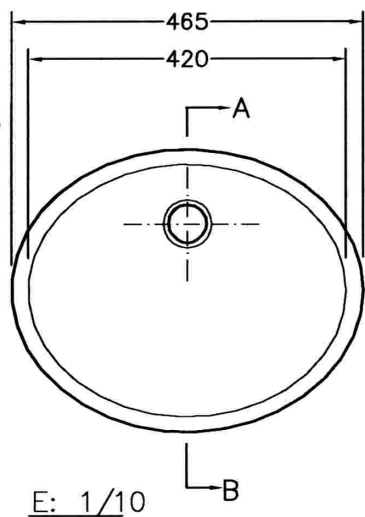
Málaga
95 234 75 08
Bilbao
94 449 72 04

Sevilla
954 43 22 01

IRPEN

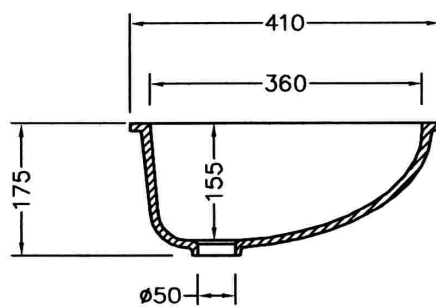
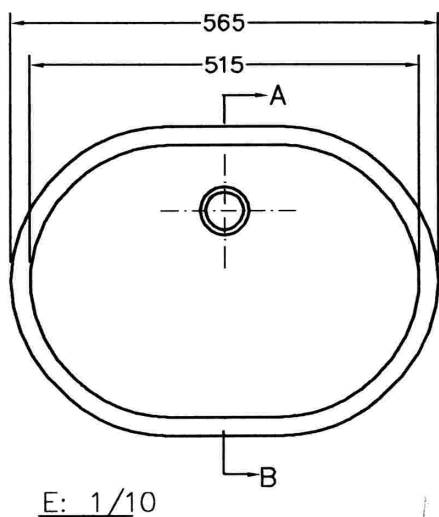
MOLDES SANITARIOS

M-210



SECCIÓN A-B

M-215



SECCIÓN A-B



www.irpen.es

Barcelona
93 244 99 55

Madrid
91 358 13 18
Vigo
98 637 80 24

Valencia
96 150 84 06
P.Mallorca
971 43 25 99

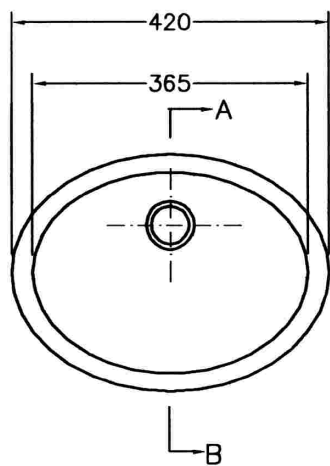
Málaga
95 234 75 08
Bilbao
94 449 72 04

Sevilla
954 43 22 01

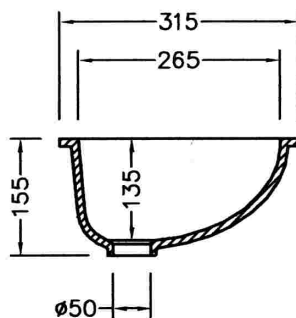
IRPEN

MOLDES SANITARIOS

M-220

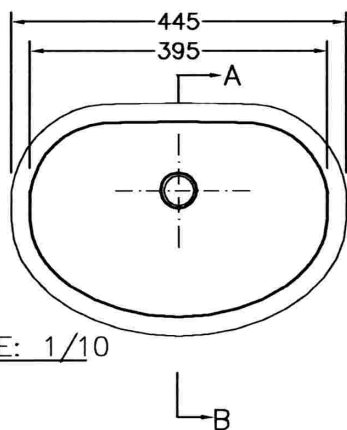


E: 1/10

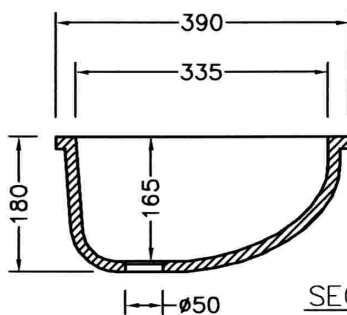


SECCIÓN A-B

M-232



E: 1/10



SECCIÓN A-B



www.irpen.es

Barcelona
93 244 99 55

Madrid
91 358 13 18
Vigo
98 637 80 24

Valencia
96 150 84 06
P.Mallorca
971 43 25 99

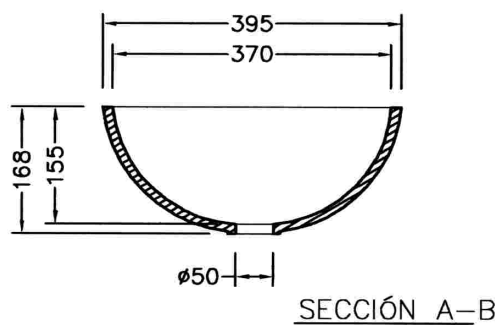
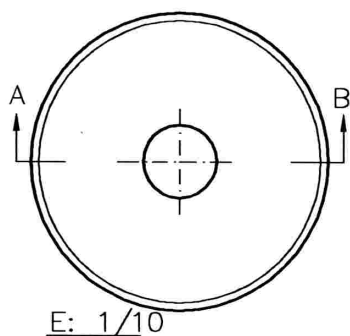
Málaga
95 234 75 08
Bilbao
94 449 72 04

Sevilla
954 43 22 01

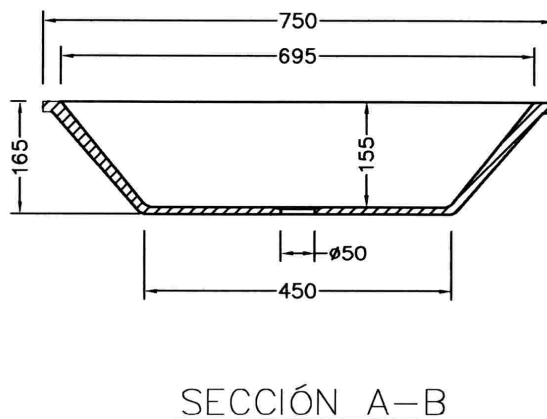
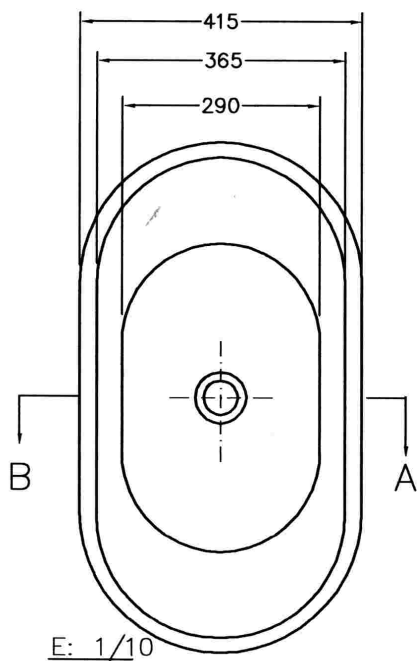
IRPEN

MOLDES SANITARIOS

M-240



M-280



www.irpen.es

Barcelona
93 244 99 55

Madrid
91 358 13 18
Vigo
98 637 80 24

Valencia
96 150 84 06
P.Mallorca
971 43 25 99

Málaga
95 234 75 08
Bilbao
94 449 72 04

Sevilla
954 43 22 01

IRPEN